

# À TEMPÊTE

COURTE OU LONGUE



[WWW.VANS-BARBOT.COM](http://WWW.VANS-BARBOT.COM)



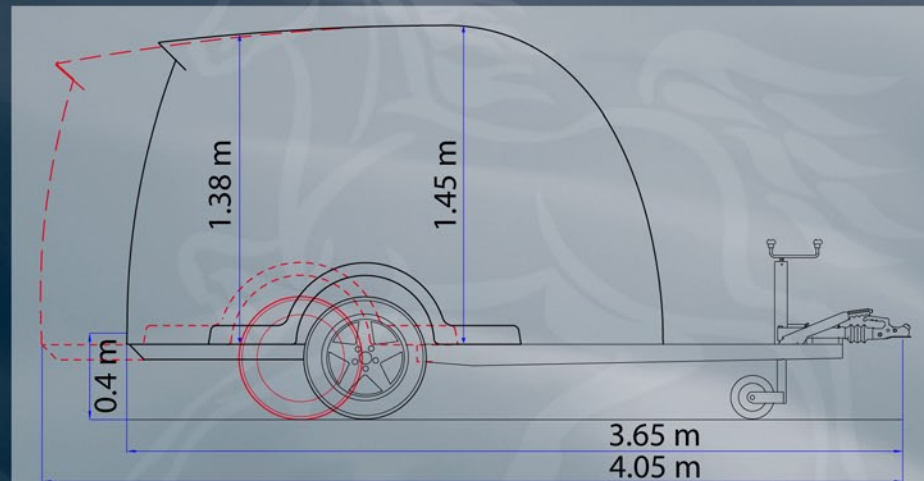
## COURTE

PTC	500 ou 750 kg
Poids à vide	280 kg
Hauteur utile	1.38 m
Longueur utile	2.43 m
Largeur utile	1.30 m
Essieu	1 x 750 kg
Pneumatique	175 / 70 R 13



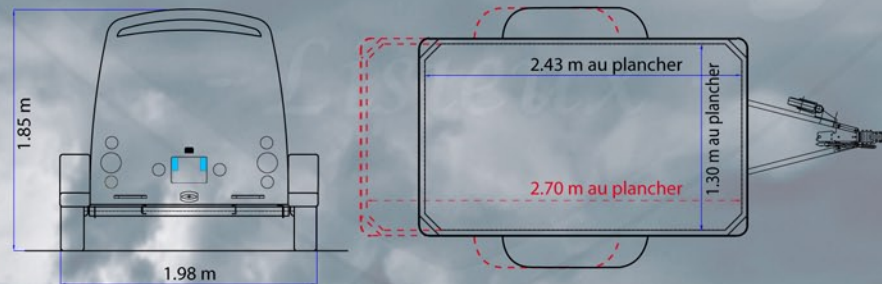
## LONGUE

PTC	500 ou 750 kg
Poids à vide	300 kg
Hauteur utile	1.38 m
Longueur utile	2.70 m
Largeur utile	1.30 m
Essieu	1 x 750 kg
Pneumatique	175 / 70 R 13



### caractéristiques techniques (version courte et longue)

- Carrosserie monocoque en polyester relevable par 2 vérins à gaz avec fermeture à clés
- Petites ailes en polyester moulées de série
- Feux sur la face arrière
- Châssis mécano-soudé et galvanisé à chaud
- Essieu AL-KO de 750 kg sans frein
- Roues en 175 / 70 R 13 - jantes en tôle grise
- Roue jockey diamètre 48 mm - Roue de secours
- 2 béquilles arrière stabilisatrices avec manivelle
- Décoration adhésive simple



### options disponibles (version courte et longue)

- Système de freinage
- Grandes ailes polyester
- Jantes aluminium
- Cale roue moto standard ou automatique
- Rampe de montée aluminium (largeur 70 cm)
- Paire de rampe aluminium pour quad
- Peinture complète - Décoration personnalisée
- Gel coat (couleur clair)
- Gouttière dans le plancher
- Anneaux d'arrimage
- Antivol d'attelage



**68, avenue Georges Duval - 14100 GLOS (LISIEUX)**  
 latitude : 49°8'43''N - Longitude : 0°16'40''E

**Tél. 02 31 48 27 00 - Fax 02 31 48 15 31**

**info@vans-barbot.com - www.vans-barbot.com**

**HORAIRES D'OUVERTURE**

**lundi : 9h00 - 12h00 / 13h30 - 18h00**

**du mardi au vendredi :**

**8h00 à 12h00 et de 13h30 à 18h00**

**Samedi matin : 9h00 - 12h30**

