

Carrossier Constructeur depuis 1973



FABRIQUÉ EN FRANCE



5 PLACES  
2 CHEVAUX

# Carrosserie POLYVAN LS



# SÉCURITÉ & CONFORT DES PASSAGERS



# CONFORT DES CHEVAUX

Stalle spacieuse

Une lumière bleue relaxante et apaisante  
pour des voyages en toute sérénité.



Caméra de surveillance  
partie chevaux



Aménagement spécifique



Option  
2 Volets à la place du hayon



M VANS - BARBOT .com

---

# UNE PARTIE SELLERIE AMÉNAGEABLE

---

Permet d'accueillir une malle de concours ou de course

Nombreux aménagements pour de multiples rangements

Roue de secours plus facile d'accès

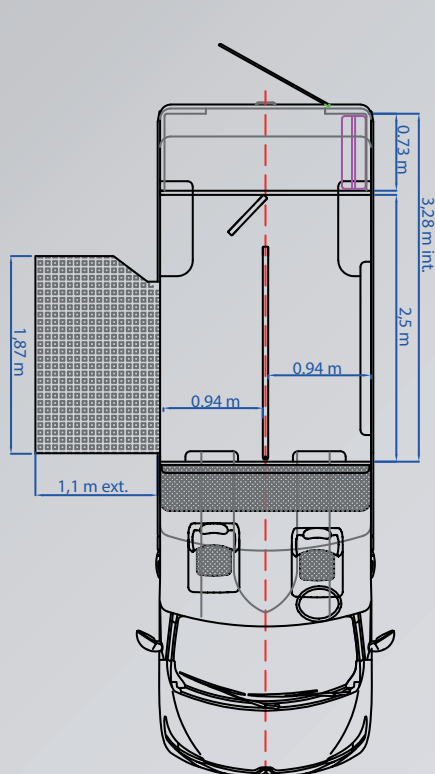
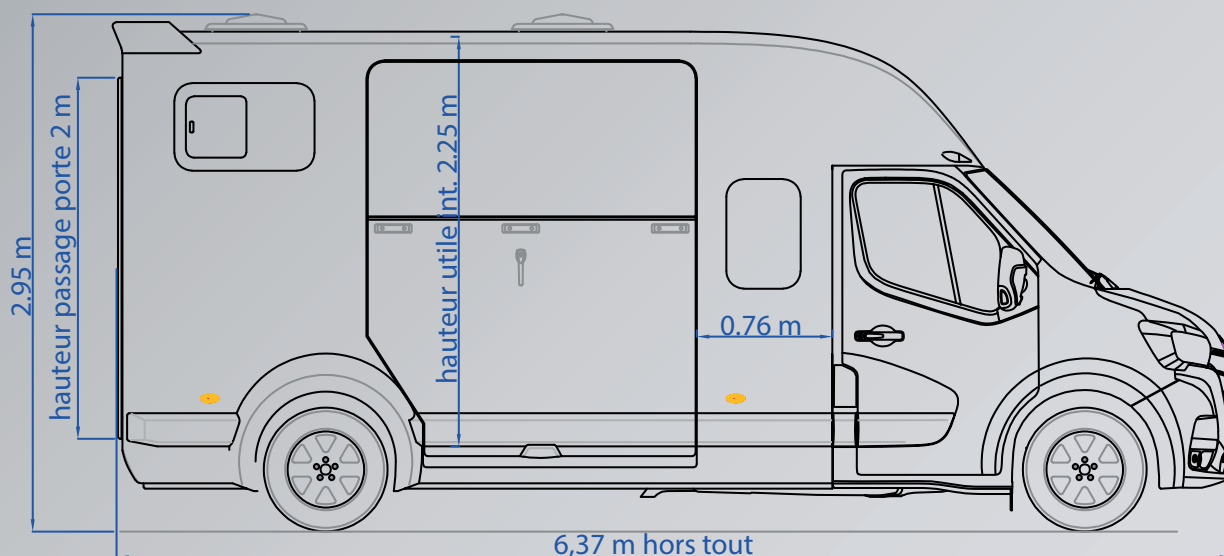
Des accessoires de qualité



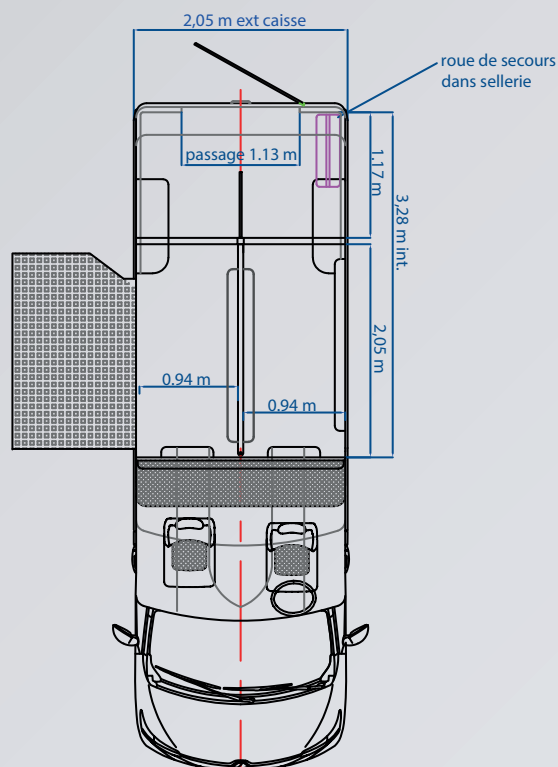
# CARACTÉRISTIQUES TECHNIQUES

**POLYVAN**  
**LS**

**VÉHICULE HOMOLOGUÉ EUROPE**  
**5 PASSAGERS GRAND CONFORT**  
**2 PLACES CHEVAUX**



**VERSION STALLE**



**VERSION BARRE DE POITRAIL**



*Un design et aérodynamisme unique pour une construction d'exception*

*J m b  
design*

Ne pas jeter sur la voie publique. Ce document n'est pas contractuel. Vans Barbot se réserve le droit de modifier les spécifications sans préavis. Dauphin com imprim ZI du Chemin Vert 14 rue Villons les Buissons BP 6023, 14061 CAEN CEDEX 4 10-2023

**WWW.VANS-BARBOT.COM**

68, AV. GEORGES DUVAL - 14100 LISIEUX - TEL : 02 31 48 27 00

SAS au capital de 40 000 Euros

RC Lisieux B 339 260 689 (86 B 73°) - N° Intracommunautaire : FR 73 339 260 689

SUIVEZ-NOUS SUR :

